



# Акционерное общество открытого типа "Завод РЕДУКТОР"

196084, г. Санкт-Петербург, ул. Заозерная, д. 8.  
Факс (812) 252-40-70, 320-09-94

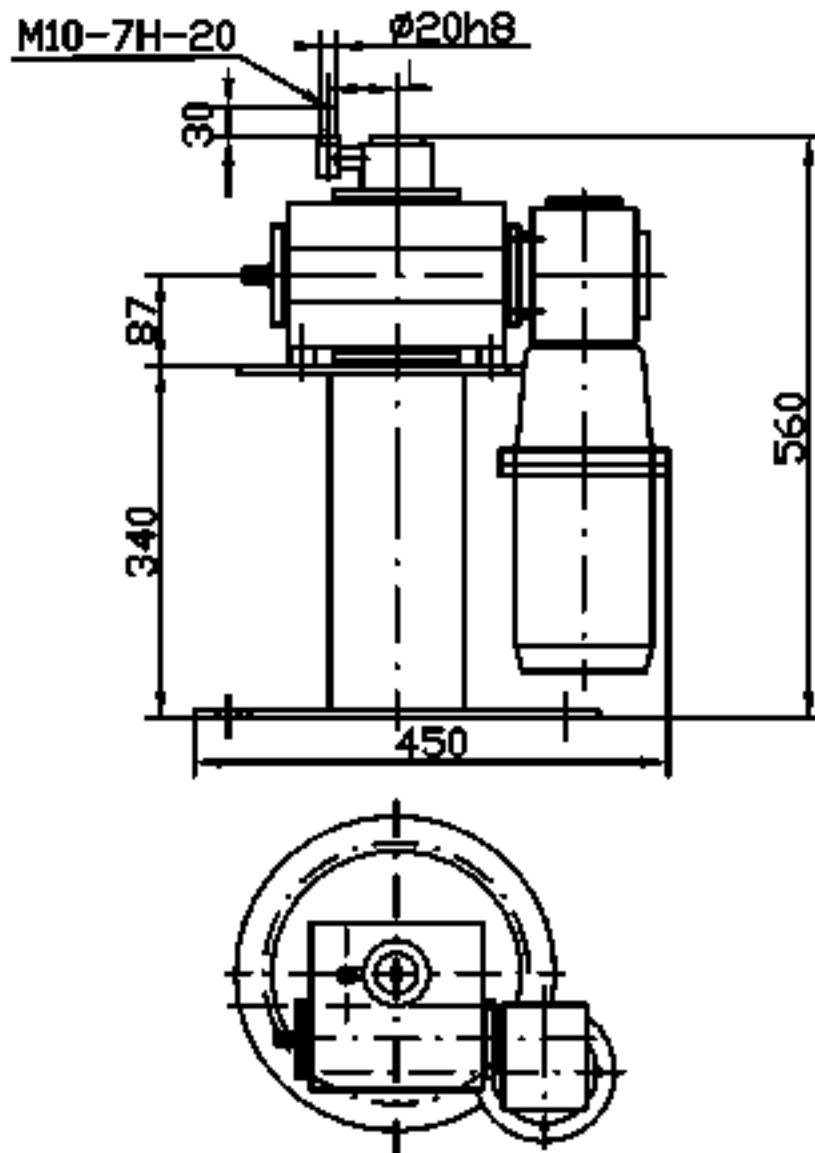
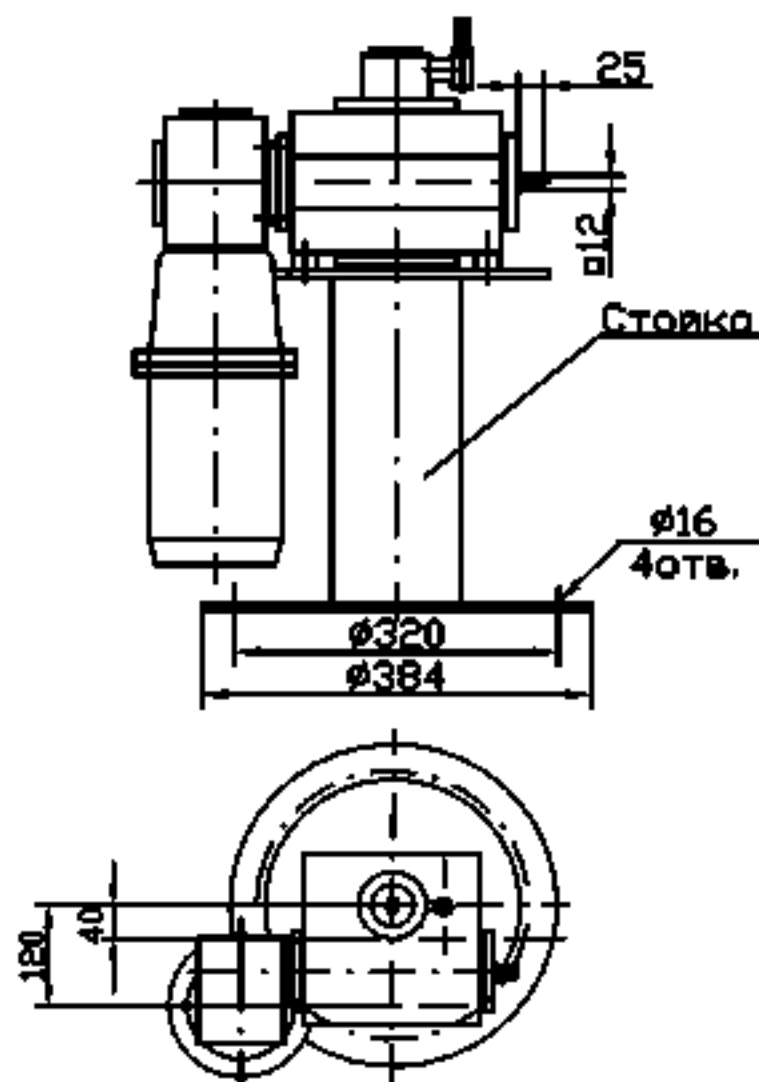
Тел. (812) 316-29-42, 320-09-93, 327-64-42  
E-mail: reduk@comset.net, http://www.reduktor.ru

## ПРИВОД ДЛЯ ОТКРЫВАНИЯ РАСПАШНЫХ ВОРОТ ПОРВ-40/80М

### Габаритные и присоединительные размеры

Схема сборки 1

Схема сборки 2



Примечание: Стойка поставляется по требованию заказчика за отдельную плату.

### Технические характеристики

Межосевое расстояние первой ступени/второй ступени	40/80								
Номинальная частота вращения тихоходного вала, об/мин	2,7			2,2			1,7		
Номинальное передаточное число	500			630			800		
*Тяговое усилие на оси рычага, Н	800... 1600	1200... 2400	1600... 3200	800... 1600	1200... 2400	1600... 3200	800... 1333	900... 2000	1200... 2667
L-длина рычага, мм	150	100	75	150	100	75	150	100	75
Наибольшая концевая нагрузка на тихоходном валу, Н	4000								
Электродвигатель	Мощность, кВт			0,37			0,25		
	Частота вращения, об/мин			1320					

\*Меньшие тяговые усилия обеспечиваются при эксплуатации неприработанного привода при температуре ниже нуля градусов. Большие - при эксплуатации приработанного привода при температуре выше 20 градусов.

### Пример условного обозначения привода при заказе:

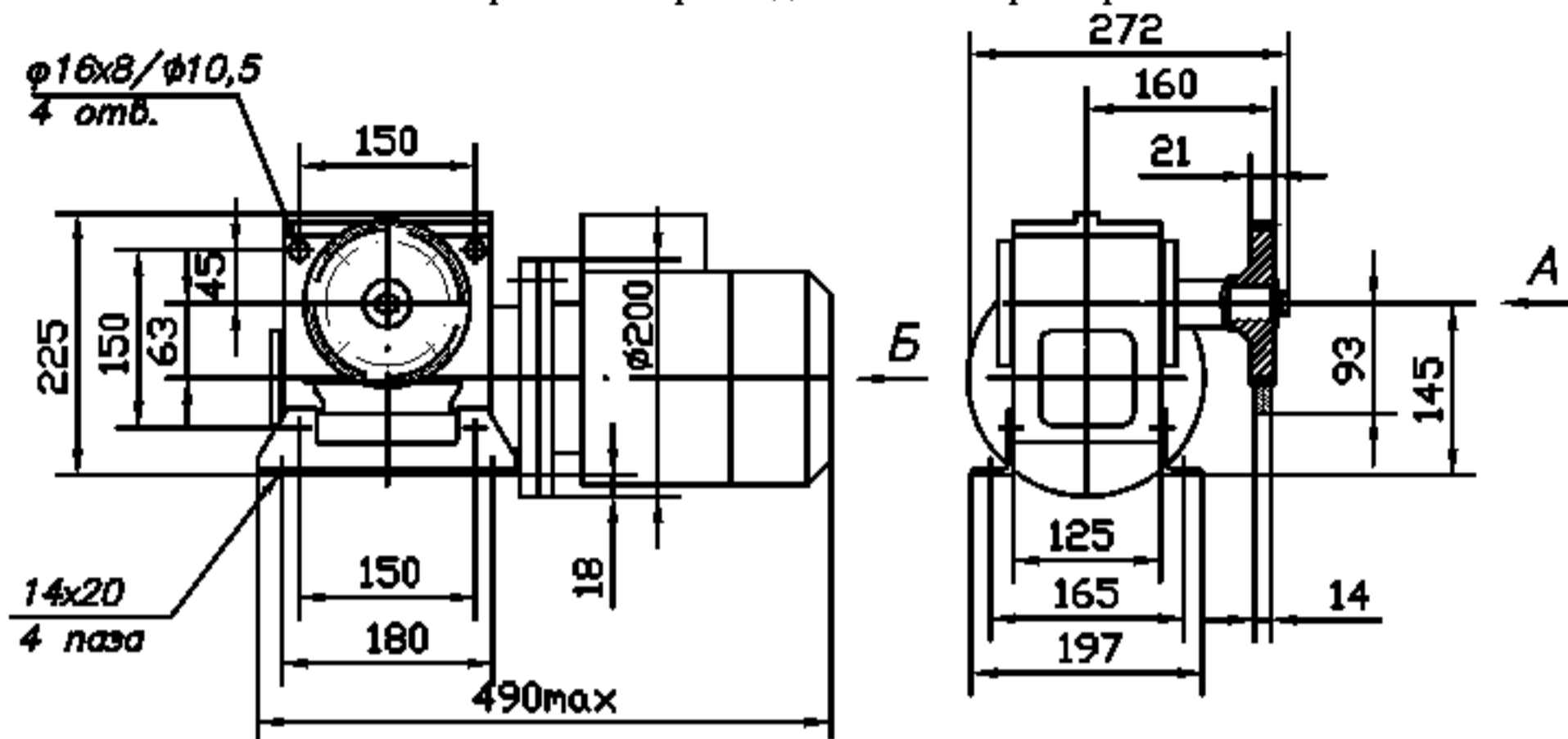
ПОРВ-40/80М-2,7-1-75-У2-С

Тип привода	Заправка смазкой "Трансол-100"
Межосевое расст 1-ой /2-ой ступени, мм	Категория размещения
Ном. частота вращения тихоходного вала, об/мин	Климатическое исполнение
Схема сборки	Длина рычага, L



ПРИВОД ОТКАТНЫХ ВОРОТ ПОВ-63М1

Габаритные и присоединительные размеры



Варианты сборки

51

52



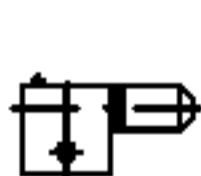
Варианты расположения двигателя

1

2

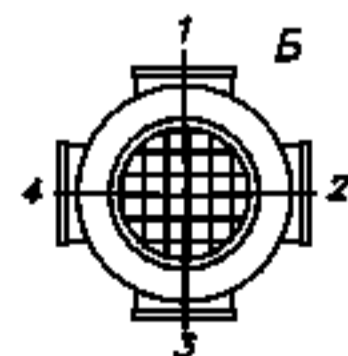
5

6

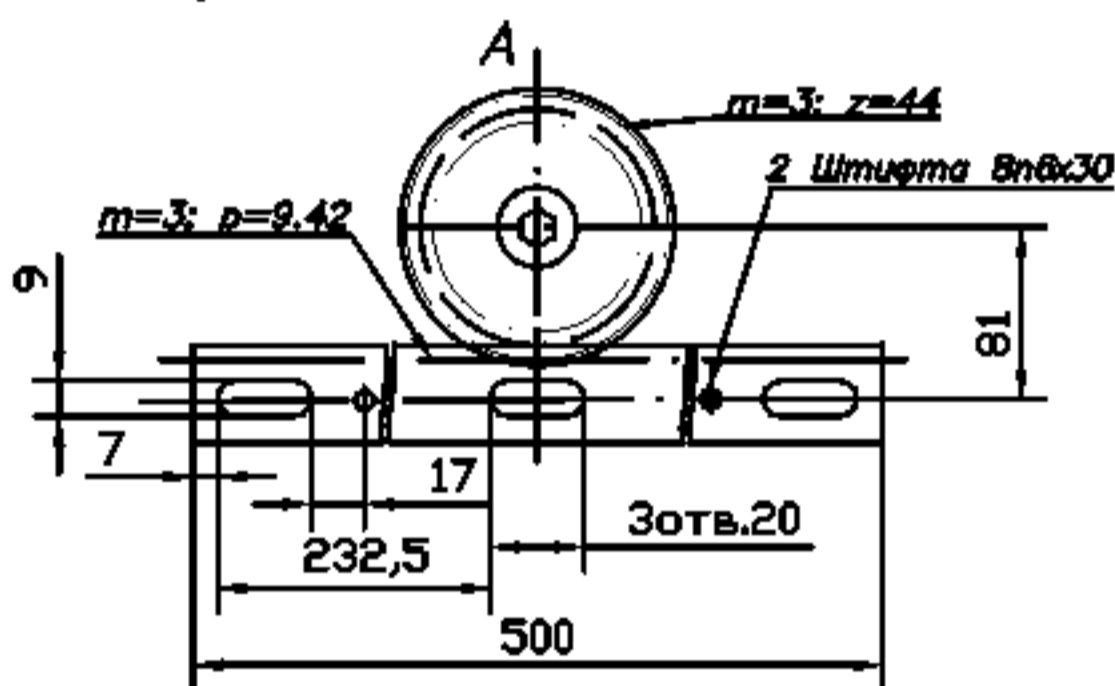


Варианты крепления: 1 - без опорных лап  
2 - на опорных лапах

Варианты расположения клемной коробки двигателя



Для определения расположения клемной коробки наблюдать вь всегда находится со стороны кожуха вентилятора двигателя.



Технические характеристики

Тяговое усилие, Н	1500
Линейная скорость перемещения створки, м/с	0,3
Мощность/частота вращения двигателя, кВт/об/мин	1,1/1500
Масса привода, кг	32
Масса створки (н е б олее), кг	300

Примечания:

1. Створка должна перемещаться на роликах.
2. Приводукомплектуется рейкой длиной 500 мм. Максимальное количество реек 10 шт.

Пример условного обозначения привода при заказе:

ПОВ-63М1-51-1-2-1-У2-С-3

