

6.3. Двухступенчатые цилиндрическо-червячные редукторы.
6.3.1. Двухступенчатый цилиндрическо-червячный редуктор типа 2РЦЧ-31,5.

Рис.1 Варианты сборки без опорной плиты

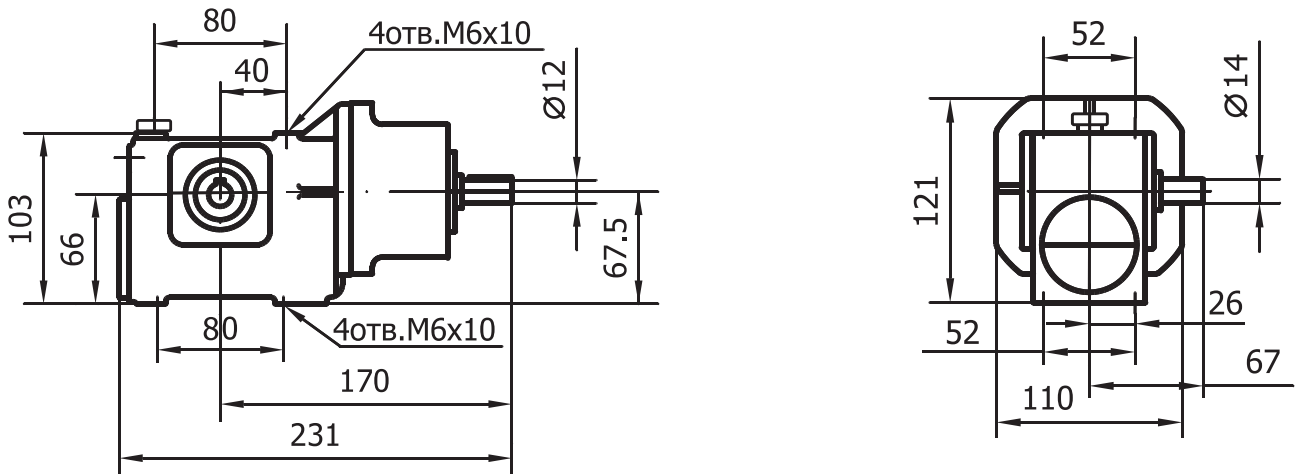


Рис.2 Варианты сборки с опорной плитой (остальное см.рис.1)

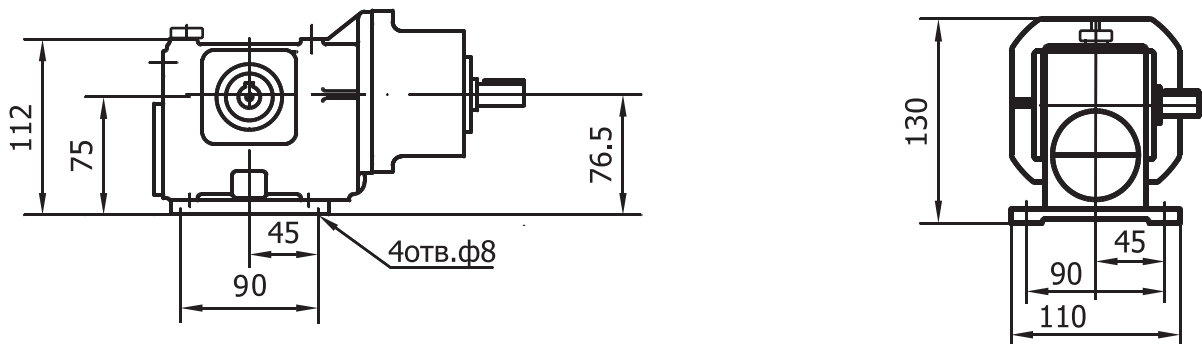
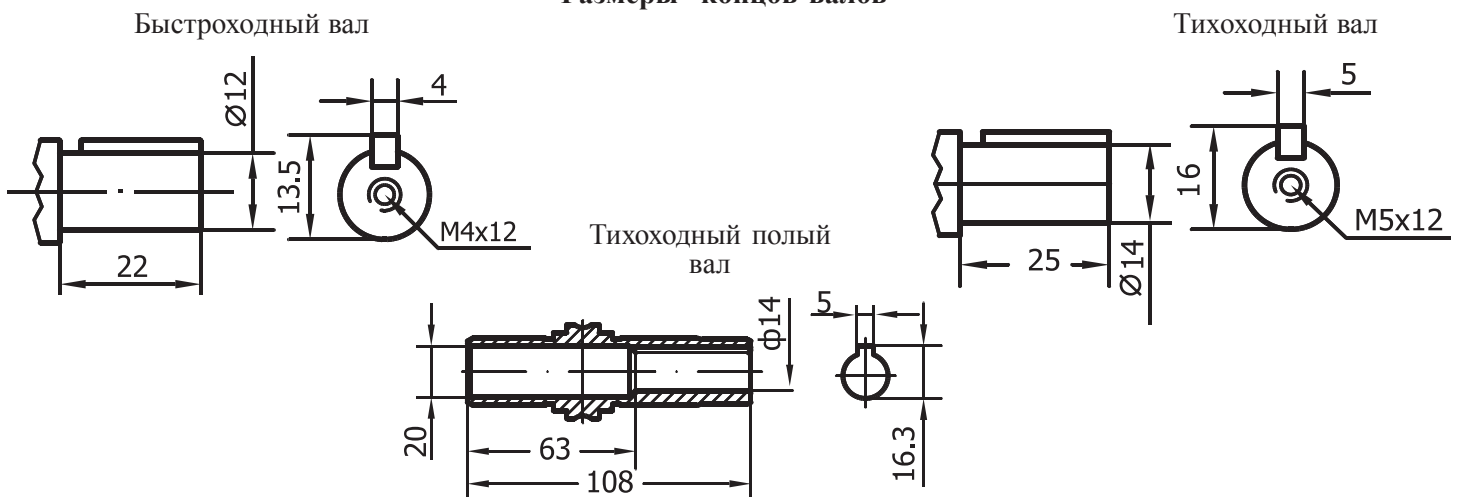


Рис.3 Варианты сборки с опорным фланцем (остальное см.рис.1)



Размеры концов валов



6.3.2. Двухступенчатый цилиндрическо-червячный редуктор 2РЦЧ-63М.

Рис.1 Варианты сборки 51,52,53,56

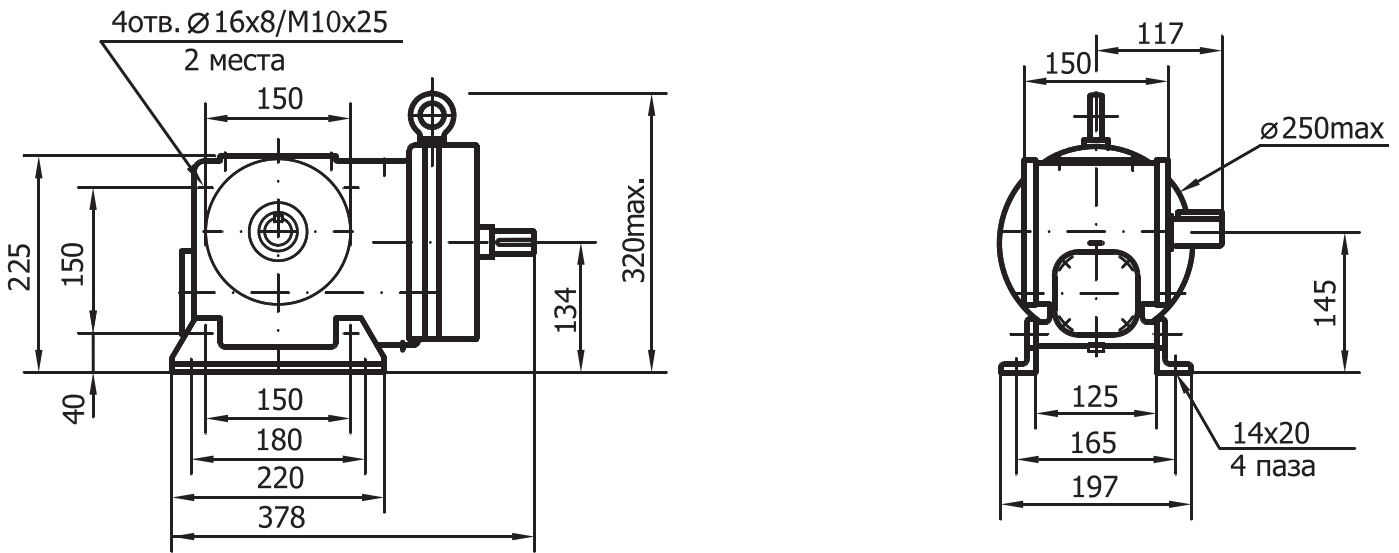


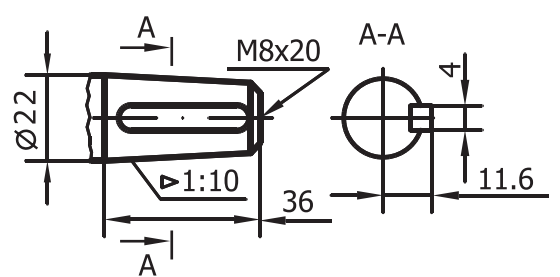
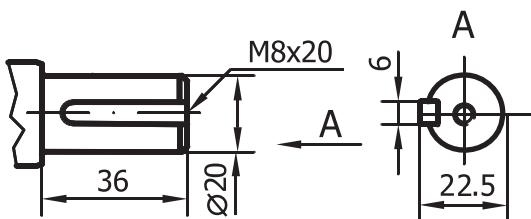
Рис.2 Варианты сборки 51ф, 52ф, 53ф1, 53ф2, 56ф1, 56ф2 (остальное см. рис.1)



Размеры быстроходных концов валов

Вариант исполнения "Ц"

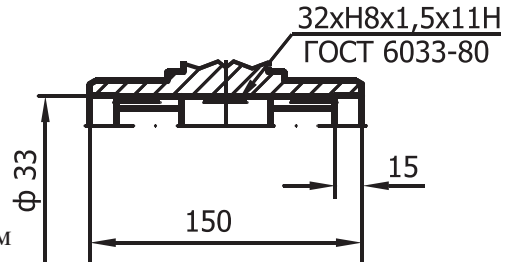
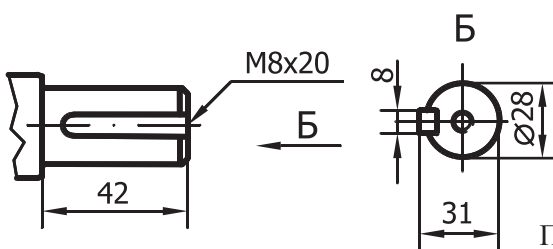
Вариант исполнения "К"



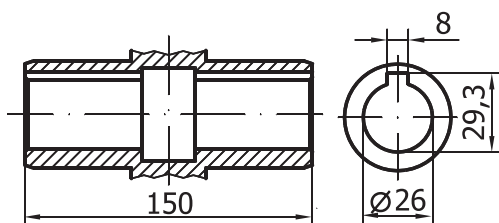
Размеры тихоходных концов валов

Цилиндрический вал

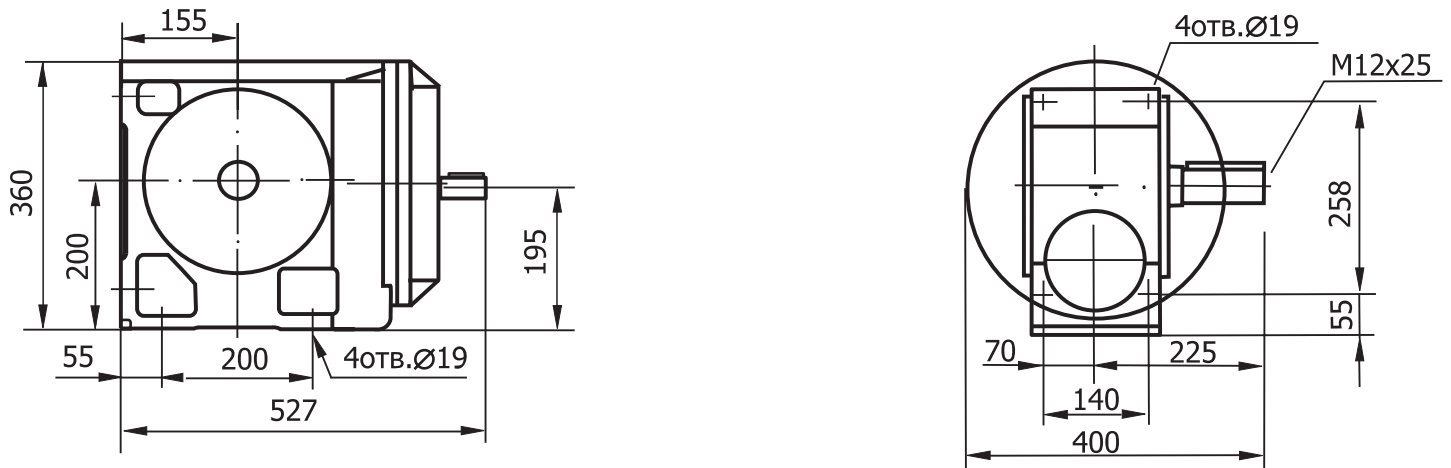
Полый шлицевой вал



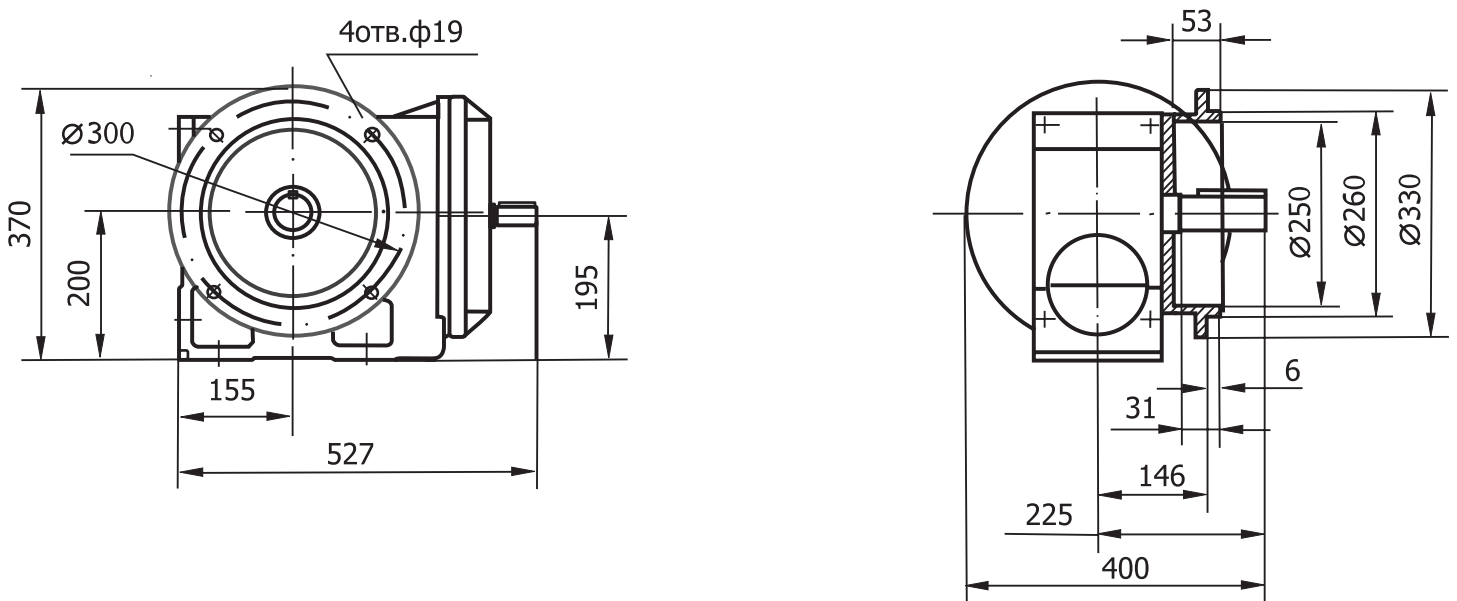
Полый вал со шпоночным пазом



6.3.3. Двухступенчатый цилиндрическо-червячный редуктор 2РЦЧ-100.
Варианты сборки без опорного фланца



Варианты сборки с опорным фланцем



Размеры концов валов

Вал конический

Вал цилиндрический

Тихоходный полый шлицевой вал

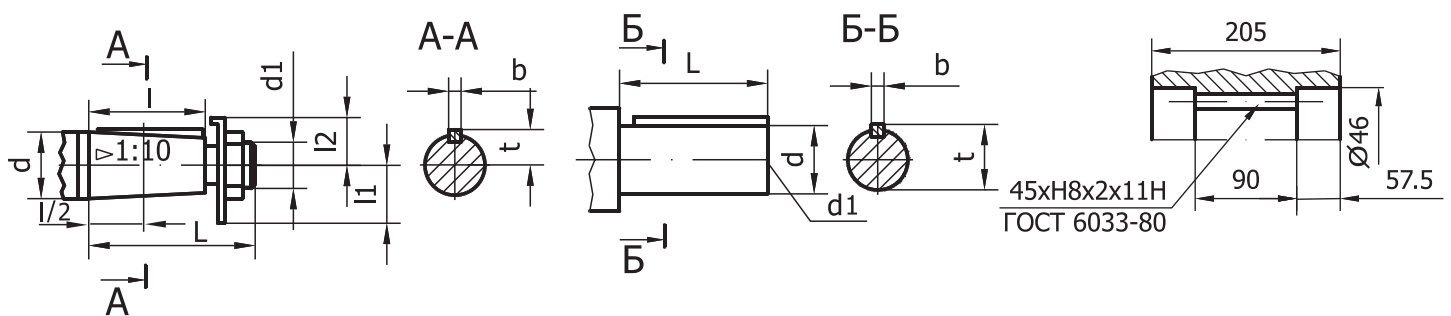


Таблица 23

Выходные концы валов	L	l	l1	l2	b	d	d1	t
Вал быстроходный конический	80	58	24	18	6	32	M20 x 1,5	17,05
Вал тихоходный конический	110	82	32	25	12	45	M30 x 2	23,45
Вал быстроходный цилиндрический	80	-	-	-	10	32	-	35,0
Вал тихоходный цилиндрический	110	-	-	-	14	45	-	48,5